

第四章 出土器物研究（上）

第一节 陶器

二、模型明器

所谓明器，又叫做冥器，是古人专为随葬而制作并无其它实用价值的各种物品的模型^[1]。《洛阳烧沟汉墓》将出土的主要明器分属四种不同性质，一是以罐、鼎、敦、壶为代表，即战国以来经常在墓中出现的所谓一套“礼器”；二是以仓、灶、井、灯等为代表，是当时人类生活中的一些器具，是自汉代才新兴的一套随葬器物；三是以盆、案、耳杯等为代表，为灵前设奠的家具；四是墓中随葬的人俑以及陶鸡、狗、羊、猪等家畜^[2]。从合浦出土的以上四类器物来看，陶灯、陶礼器等性质已有所转变，出土陶灯在灯盘内多可见支钉洞及使用后留下的熏烧痕迹；而仿铜陶礼器则烧制温度较高，制作讲究，汉代其礼器功能逐渐消失，应多为实用器。

合浦出土的明器主要有井、仓、灶、屋、溷、囷等建筑模型及人俑、动物俑、案、耳杯等。此外，还有部分仿铜、铁和石质器物的泥器，如泥质钱币、杵、斧和砚等。

井 33 件。依地台形制，分三型。

A 型：2 件。方形地台。依井栏形制，分二式。

I 式：1 件。方形井栏。二炮厂 M12：36，栏壁斜直，上大下小。井栏上平置“井”字形架。井亭盖为伞形，盖面分四坡。地台上有四长方形柱础，柱础上有圆孔。口边长 11.4、通高 18.4 厘米^[3]（图 4-10:1）。

II 式：1 件。圆形井栏。汽齿厂 M4：抚 1，井栏敞口，宽平唇，栏壁为弧形，中部鼓，饰弦纹和短竖线纹。口径 15、通高 13.3 厘米^[4]（图 4-10:2）。

B 型：30 件。圆形地台。依井栏形制，分七式。

I 式：1 件。井栏较矮，口部大，上部略收束，下部直，中间附加一周锯齿状棱。电厂 M1：9，井栏敞口，沿外折。口径 14.2、高 10.1 厘米^[5]（图 4-10:3）。

II 式：1 件。井栏似罐形，上敛，中部鼓，有一周较宽的凸棱略往上卷。1999 凸鬼岭 M6：23，口径 18.5、高 14.6 厘米^[6]（图 4-10:4）。

III 式：2 件。文昌塔 M2 和汽齿厂 M3 出土。井栏上部圆鼓，下部弧收，中部旋刮两周凸棱，棱上饰短斜线纹。标本汽齿厂 M3：10，井栏敞口，斜平唇。地台上有四长方形柱础，柱础宽大，上有圆孔。四阿式井亭盖，饰瓦垄，正中有短脊，四垂脊斜出，四坡瓦垄相间。口径 12.6、通高 19.6 厘米^[7]（图 4-10:5）。

IV 式：1 件。井栏上部斜直，下部略弧收，中间附加突棱一周。九只岭 M5：2，敞口。地台较窄，上有四个方形柱础。口径 15.2、高 15.8 厘米^[8]（图 4-10:6）。

V 式：1 件。井栏弧形，上宽下窄。1999 凸鬼岭 M12：5，井栏宽沿，敛口。口径 17.6、

高 14.8 厘米^[9] (图 4-10:7)。

VI 式: 11 件。井栏较高, 上部较短, 收束, 下部直。出自 1999 凸鬼岭 M14, 1991 母猪岭 M1、M6, 风门岭 M10, 风门岭 M24B, 二炮厂 M5、M6、M16、M14B, 机械厂 M4 和公务员小区一期 M18。标本 1991 母猪岭 M1: 20, 敞口, 平唇。地台有四方形柱础。四阿式井亭盖。口径 15.2、高 18 厘米^[10] (图 4-10:8)。

VII 式: 13 件。井栏较矮粗, 上部收束, 下部直或略弧。出自风门岭 M28, 1996 母猪岭 M6, 寮尾 M13B、M14、M15、M16, 盘子岭 M9, 九只岭 M6A、M2, 精神病院 M3, 公务员小区一期 M14, 二炮厂 M8 和 M28。标本风门岭 M28: 5、10, 上部饰菱格纹和水波纹, 下部近直身。地台上有对应的四圆形础孔; 井亭正方形, 四阿顶, 有瓦囊, 正中短脊。栏高 14, 地台直径 25.2 厘米^[11] (图 4-10:9)。

C 型: 1 件。无地台。汽齿厂 M2: 5, 直口, 平唇。井栏呈圆柱形, 中空, 外围有一圈护栏高起, 底平。口径 11.7、高 9.6 厘米^[12] (图 4-10:10)。

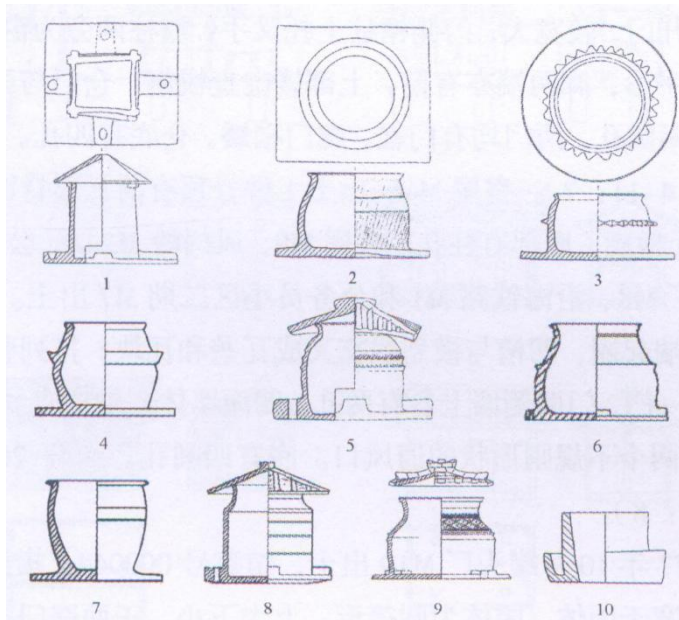


图 4-10 陶井

- | | |
|------------------------------|-------------------------------|
| 1. A 型 I 式 (二炮厂 M12: 36) | 2. A 型 II 式 (汽齿厂 M4: 抚 1) |
| 3. B 型 I 式 (电厂 M1: 9) | 4. B 型 II 式 (1999 凸鬼岭 M6: 23) |
| 5. B 型 III 式 (汽齿厂 M3: 10) | 6. B 型 IV 式 (九只岭 M5: 2) |
| 7. B 型 V 式 (1999 凸鬼岭 M12: 5) | 8. B 型 VI 式 (1991 母猪岭 M1: 20) |
| 9. B 型 VII 式 (风门岭 M28: 5、10) | 10. C 型 (汽齿厂 M2: 5) |

仓 45 件。平面作长方形。依顶部形制, 分二型。

A 型: 1 件。卷棚顶。电厂 M1: 1, 烧制温度低。盖顶拱背, 两坡素面。仓体正面开一长方形门, 门槛较高, 门两侧各有一带横穿孔的扁圆突, 应为加栓之用。前有走廊底板。两侧山墙顶部呈弧形。仓底附四柱足。面阔 19.8、进深 18、通高 18.4 厘米^[13] (图 4-11:1)。

B 型: 44 件。悬山顶。依顶与仓体能否分开, 分两亚型。

Ba 型：21 件。烧制温度较低。顶和仓体可分开。依有无横廊和横廊形制，分四式。

I 式：1 件。无横廊，无柱足或柱孔。汽齿厂 M2：7，盖顶有脊，两坡素面。仓体正面开一长方形门，有门槛。面阔 23.4、进深 15、通高 16.4 厘米^[14]（图 4-11：2）。

II 式：5 件。前有走廊底板，四柱足。出自二炮厂 M4、M20，汽齿厂 M6A、M11。和 1999 凸鬼岭 M8。标本 1999 凸鬼岭 M8：6（原报告为“屋”），两开间，前开有门。面阔 38.4、进深 22、高 34.4 厘米^[15]（图 4-11：3）。

III 式：14 件。开放式横廊，未封闭，仅有护栏，底部有四柱足。出自 1999 凸鬼岭 M8，盘子岭 M9，1991 母猪岭 M1，风门岭 M10，风门岭 M24B，公务员小区一期 M18，二炮厂 M3、M6、M14B，官塘岭 M5，迎宾大道 M1，机械厂 M7，公务员小区二期 M4A 和 M16。标本风门岭 M24B：2，仓室内有风化稻谷。两坡刻划宽疏筒板瓦垄，一正脊，四垂脊。横廊的开门偏右，门及廊两侧有横条镂孔，下有窦洞。仓的门在隔墙正中，单扇门，门框两边的中间位置各有一带横穿孔的扁圆突，应为加栓之用。面阔 26.4、进深 21.6、通高 29 厘米^[16]（图 4-11：4）。

IV 式：1 件。有封闭横廊，四柱足较高。机械厂 M4：扰 1，横廊正面居中辟“凸”字形门，门两侧上部有“凸”字形窗。仓门与廊门相对，较小，长方形，有门扇，门槛较高。门板及门两侧各有一带横穿孔的扁圆突，应为加栓之用。面阔 29、进深 16.8、通高 34.4 厘米^[17]（图 4-11：5）。

Bb 型：23 件。顶与仓体连为一体，不可分。底部多有圆孔，以安插木柱。横廊正面开门，有矮门槛，门两侧镂空菱格。仓门与廊门相对，较廊门小，门槛较高。依有无横廊及廊形制，分三式。

I 式：2 件。前有走廊底板，部分底部有柱孔。风门岭 M27 和文昌塔 M5 出土。标本风门岭 M27：37，底部无柱孔。正面中间开一门，走廊底板外侧有四小圆孔，尽端两壁上也各有两个，原应是安插竹木作栏杆之用。面阔 30.8、进深 19.2、通高 22.8 厘米^[18]（图 4-11：6）。文昌塔 M5：31，形制同 M27 相近，不同之处是底部有四孔，屋顶两坡刻划横线，或表示铺茅草^[19]。

II 式：14 件。有密闭的横廊，底部有柱孔。出自风门岭 M26，寮尾 M13A、M13B、M14、M16，1996 母猪岭 M4，堂排 M4，九只岭 M6A、M5，风门岭 M1，官塘岭 M10、M1，精神病院 M3 和廉乳厂 M8。标本风门岭 M26：110，盖顶有粗脊，瓦垄作凹槽相间，排列整齐。廊居中开门，较宽大，门侧檐柱上托叉手，檐柱两旁为窗，下部刻划菱格形，上部镂空作“凸”字形，廊两端亦有窗，上部镂空直根窗；仓门与廊门相对，较廊门稍小，门框两侧各有两圆孔。两门均有门槛，廊门稍矮。仓底有四孔。面阔 36.8、进深 28、通高 30 厘米^[20]，（图 4-11：7）。寮尾 M16 出土 1 件脊顶有筒瓦形脊饰^[21]。

III 式：7 件。无横廊，底部有柱孔。寮尾 M8、风门岭 M24A、公务员小区一期 M14、官

塘岭 M8、二炮厂 M8、沿海铁路 M1 和公务员小区二期 M7 出土。标本风门岭 M24A:18，盖顶脊粗，两端起翘，凹槽与横划线交叉成瓦垄和瓦块，排列整齐，前后檐呈弧形下垂。正面中间开一门，门两侧墙上各有两孔。四面墙体刻划横直线条，表示梁架结构；两侧山墙顶部各有两个不规则形状的通风口。底有四圆孔。面阔 20、进深 13.2、通高 19 厘米^[22]（图 4-11:8）。

图 1 件。1977 年 10 月罐头厂 M19 出土，馆藏号 000044。攒尖顶，平面呈圆形，饰弦纹一圈，外檐宽于困体。困体为圆筒形，上大下小。正面辟门，门两侧各有一扁圆突，为加栓之用。困底作方形，门前伸出一小平台，底部四柱足。困体上径 16、通高 19.5 米^[23]。

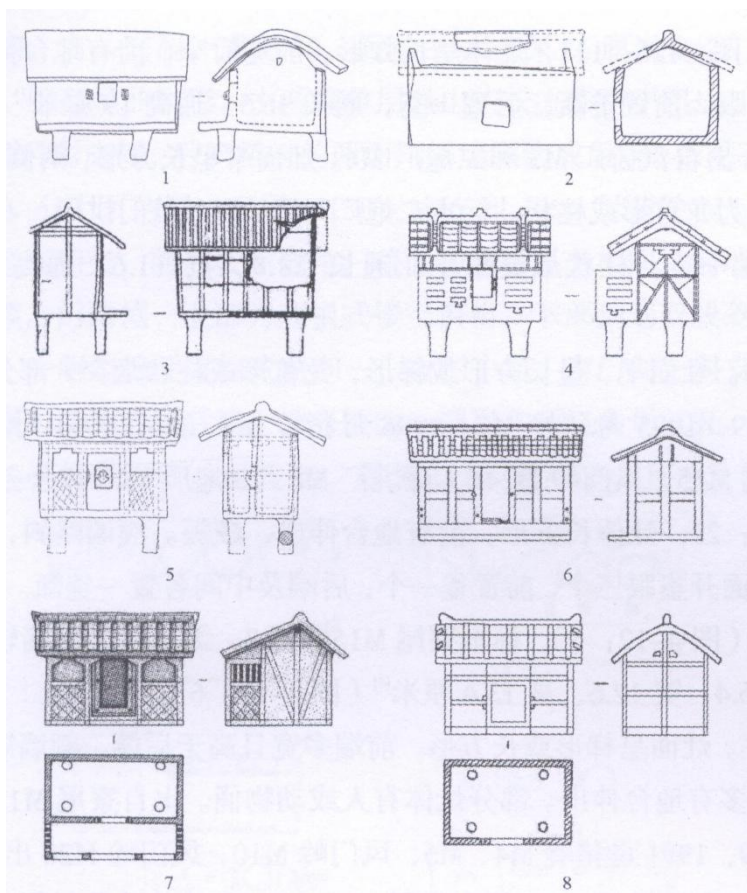


图 4-11 陶仓

- | | |
|------------------------------|-----------------------------|
| 1. A 型 (电厂 M1:1) | 2. Ba 型 I 式 (汽齿厂 M2:7) |
| 3. Ba 型 II 式 (1999 凸鬼岭 M8:6) | 4. Ba 型 III 式 (风门岭 M24B:2) |
| 5. Ba 型 IV 式 (机械厂 M4:抚 1) | 6. Bb 型 I 式 (风门岭 M27:37) |
| 7. Bb 型 II 式 (风门岭 M26:110) | 8. Bb 型 III 式 (风门岭 M24A:18) |

灶 38 件。依灶面形制，分五式。

I 式：3 件。灶体较矮宽，灶面平，柱状烟突，无额墙，部分有地台。风门岭 M27、文昌塔 M5 和电厂 M1 出土。标本风门岭 M27:26，前端略低，有地台伸出。灶门开敞，上窄下宽如梯形；后端有烟突斜翘，状如圆柱，内孔与灶内不通。灶面开三灶眼，上无釜甑。通

长40.8、通高14.4厘米^[24](图4-12:1)。文昌塔M5:26亦属此式,底部无地台^[25](图4-12:2)。

II式:9件。灶面窄长,平面呈长方形或梯形,额墙向前斜出,烟突龙首形,部分有地台。出自汽齿厂M2、M4、M6B、M9、M11,二炮厂M12、M20,风门岭M26和堂排M4。标本风门岭M26:111,灶体呈长方形,前宽后窄,前有地台伸出。额墙向前斜伸。灶面开两灶眼,前置釜甑,后置一釜。通长36.5、通高19厘米^[26](图4-12:3)。

III式:2件,出自汽齿厂M3和二炮厂M4。灶面平呈长方形,两侧折角削平成斜面,额墙低直,烟突为龙首形或柱状。标本二炮厂M4:17,灶门拱形,有门槛。无地台。前置釜甑,后置一釜。柱状烟突短小。通长28.8、宽11.6、通高13.8厘米^[27](图4-12:4)。

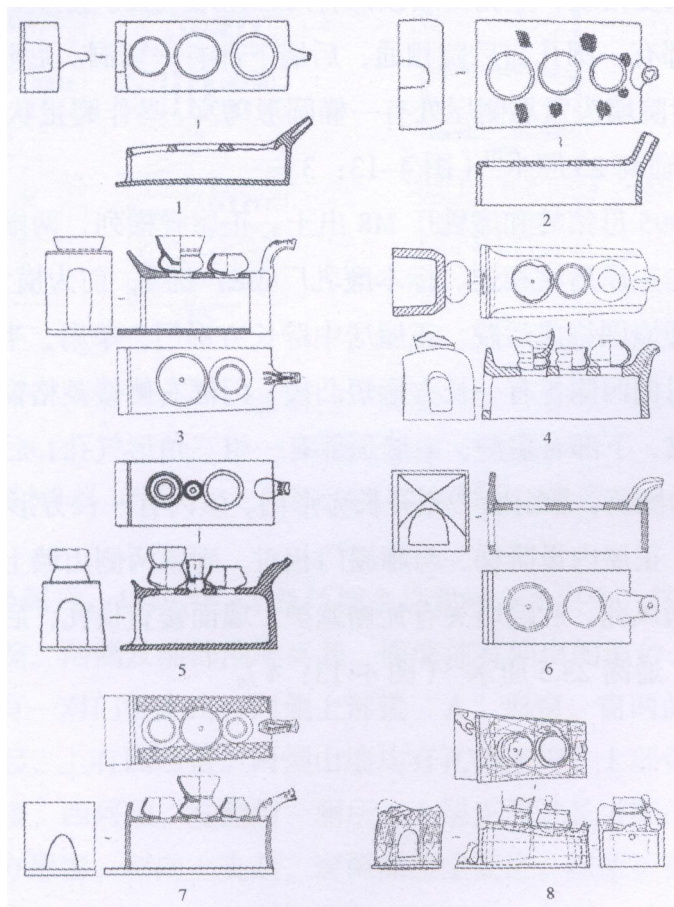


图4-12 陶灶

- | | |
|--------------------|-------------------|
| 1. I式(风门岭M27:26) | 2. I式(文昌塔M5:26) |
| 3. II式(风门岭M26:111) | 4. III式(二炮厂M4:17) |
| 5. IV式(九只岭M5:22) | 6. IV式(寮尾M15:抚8) |
| 7. V式(寮尾M13b:81) | 8. V式(机械厂M1:抚2) |

IV式:12件。灶面平,呈长方形或梯形,龙首形或柱状烟突,部分额墙高直。出自1999凸鬼岭M19,1995母猪岭M2,1996母猪岭M4、M6,1991母猪岭M1,九只岭M5、M6A,寮尾M15,风门岭M24B,廉乳厂M8、二炮厂M10和公务员小区一期M6。标本九只岭M5:22,灶体长方形,前有地台伸出,较短。额墙略斜,烟突作龙首形,灶门长方形。灶面开釜眼

三个，前置釜一个，后端及中间各置一釜甑。通长 33、宽 12.4、通高 19.6 厘米^[28]（图 4-12:5）。标本寮尾 M15：扰 8，无地台，额墙较高直，简化柱状烟突。灶体长 26.4、宽 12.6、高 13.4 厘米^[29]（图 4-12:6）。

V 式：12 件。灶面呈梯形或长方形，前端多宽且高于后端，额墙矮直。简化龙首形或柱状烟突。前多有地台伸出。部分灶体有人或动物俑。出自寮尾 M13A、M13B、M16、M17，盘子岭 M9，1991 母猪岭 M4、M5，风门岭 M10，风门岭 M28 出，廉乳厂 M9，公务员小区二期 M7 和机械厂 M1。标本寮尾 M13B:81，灶体略呈梯形，前端略宽且高，有地台，额墙略向后斜。灶面开三灶眼，各置一釜，中间釜上有甑。灶眼两侧刻划菱格纹。灶体长 33.4、前宽 14、通高 19.6 厘米^[30]（图 4-12:7）。标本机械厂 M1：扰 2，灶面呈梯形，开两灶眼，釜与灶面粘结为一体。后釜右侧立一俑，双手扶釜边。额墙中部凹，两侧斜直，饰菱格纹。拱形灶门，有矮门槛，门右侧有一狗，半蹲状。烟突断面呈扁长方形。灶体有刻划纹。残长 22.8、通宽 12、残高 12.2 厘米^[31]（图 4-12:8）。

屋 23 件。依形状分三型。

A 型：3 件。平面呈长方形，为上下两层，上为人居，下为畜圈。1991 母猪岭 M1、堂排 M4 和风门岭 M28 出土。标本风门岭 M28:15，悬山顶，瓦垄排列整齐。上层正面辟门，单扇开启，门的两侧设菱格窗，背面一侧开小门，依次有刻划的菱格窗和镂空的直棂式窗洞。一面山墙顶部开两三角型窗洞。下层正面等距开直棂式窗洞，背面走廊单檐外撇，开菱格窗，有一窦洞。通高 30、面阔 30、进深 26 厘米^[32]（图 4-13:1）。

B 型：20 件。平面呈曲尺形。由两幢单层悬山式长方形房子组成，形如曲尺，前面为横形正堂，左侧后附廊屋，后侧相对的两面用矮墙围绕成后院。依是否分层分两亚型。

Ba 型：3 件。分上下两层。寮尾 M13B、M16 和 1996 母猪岭 M4 出土。标本寮尾 M13B:8，屋脊等高相交，前后坡面合角，盖面饰筒板瓦垄相间。前墙偏右辟门，单扇门，半掩，有门槛。门两侧，上部为直棂式镂空窗格，下部刻划双线菱格纹，正屋后墙开一长方形小窗。一侧山墙开直棂式窗和一个方形小窗，窗门向上斜支起。侧室底部有一花生状穴，右侧山墙和侧室后墙上端各镂空一圆形和两三角形气孔。后院后墙有一窦洞。院内跪卧着一头红色陶猪。面阔 30、进深 23.2、通高 29.6 厘米^[33]（图 4-13:2）。

Bb 型：17 件。不分层。依屋顶形制，分二式。

I 式：15 件。两正脊等高相交，前后坡面合角，外侧有垂脊。出自望牛岭 M1，寮尾 M8、M13A、M14，风门岭 M24A，风门岭 M1，自公务员小区一期 M14，官塘岭 M1、M10，二炮厂 M2、M8、M10，迎宾大道 M2 和机械厂 M1。标本寮尾 M8:扰 10，坡面饰筒板瓦垄相间，脊上有筒瓦形饰物。正屋开一长方形门，单扇，半掩，门头为竖条镂空，门左侧上部为三竖条镂空，下部为菱格镂空；右侧上部开一长方形窗，窗扇朝外开，窗下为竖条镂空，底部有一窦洞。正屋内有一陶俑，作匍匐状。右侧山墙上部有直棂式窗格，下部刻划双线菱

格纹；左侧山墙顶部有两三角形气孔。正屋和廊屋均有直棂式窗朝向后院。廊屋下部有一圆孔与后院相通，后墙下部有一窦洞。后院墙头有瓦檐遮护，围墙下部有窦洞。后院墙头紧靠侧屋处有一椭圆形鸟窝，鸟作孵蛋状，身下有一圆形蛋。面阔 24、进深 23、通高 23 厘米^[34]（图 4-13:3）。

II 式：2 件。1995 母猪岭和廉乳厂 M8 出土。正屋脊横列，两端翘起，侧屋较正屋矮，脊纵列，一端与正屋后坡相连。标本廉乳厂 M8：扰 1，前为横堂，右侧后附廊屋，后侧相对的两面用矮墙围绕成后院。正屋居中辟长方形门，单扇，半掩，门槛低矮，门板中央附一铺首，门楣两侧各有一长方形短凸棱，门框右侧镂菱格窗，左侧上部为直棂窗，中部刻划菱形纹，下部有窦洞，山墙顶部有一组三角形气孔，后墙上部有直棂窗朝向后院。廊屋上部为厕所，靠山墙一侧开长方形门，屋内有一长方形坑穴，楼下有“凸”字形门和后院相通。正屋内设阶梯，与廊屋门相对。廊屋两侧山墙上部镂直棂窗，后墙顶部有一组三角形通风孔。后院墙头有瓦檐遮护，墙面镂直棂孔，后墙上有一窦洞。面阔 26.4、进深 26.7、通高 25.5 厘米^[35]（图 4-13:4）。

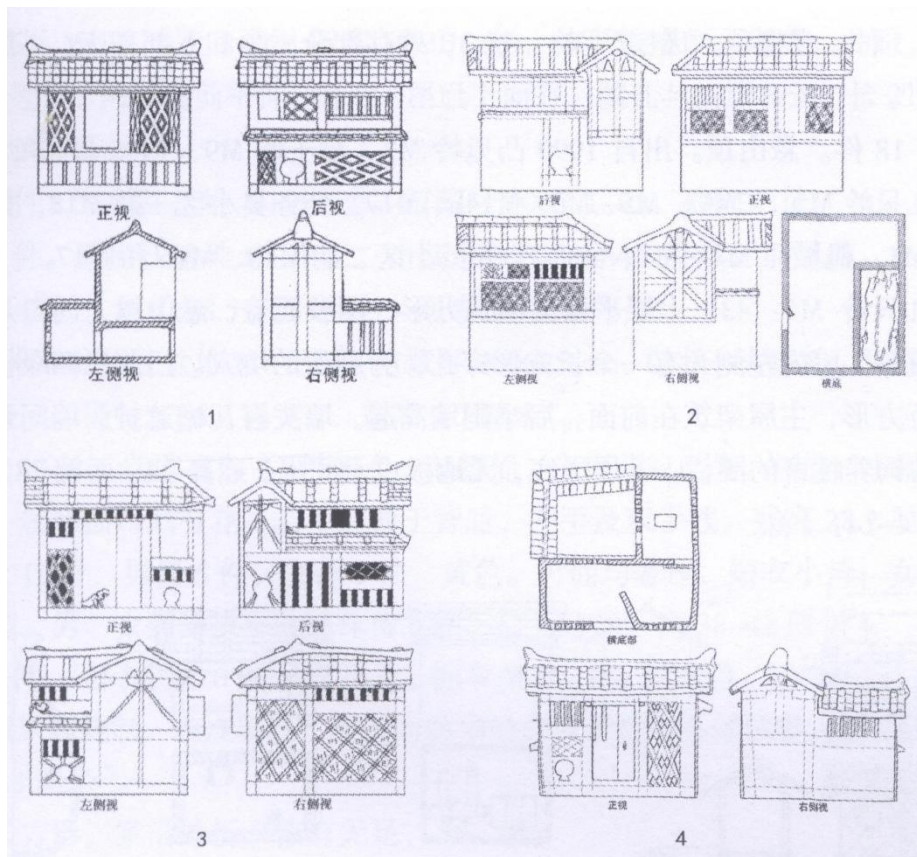


图 4-13 陶屋

- 1. A 型（凤门岭 M28:15）
- 2. Ba 型（寮尾 M13b:8）
- 3. Bb 型 I 式（寮尾 M8:扰 10）
- 4. Bb 型 II 式（廉乳厂 M8:扰 1）

C 型：1 件。楼阁式。1989 年 12 月环城乡红旗岭 M2 出土，馆藏号 000661，平面呈长方形，分前后院，两侧及前部围墙高起。面墙前有伸出的地台，居中辟门，双扇，上有铺

首，门枋上有一对门簪突出，两侧上部镂“A”形窗，窗两侧各刻划一立俑，手持戟。门头围墙高起，上有四阿盖。两侧山墙均有瓦檐遮护，上部镂空直椽。后院为分上下两层高耸的主楼，四阿顶，左侧附一厕所。上层正面开长方形门，单扇，两侧镂菱格窗；后墙开近正方形窗，斜向上支起，窗两侧镂空菱格。厕所正面开一小窗。下层有门和前院相通，后墙亦开双扇门。厕所下部和山墙间围一畜圈，下有窦洞。面阔 34、进深 28、通高 37 厘米^[36]。

溷 19 件。干栏式建筑，上为厕所，下为畜圈，上下两层可分开。上层平面呈长方形，盖顶多有一正脊，四垂脊，两坡刻划筒板瓦垄。面墙偏一侧开长方形门，上层厕内有长方形坑穴，部分见长方形蹲位或挡板。下层基座呈纵长方形，有窦洞。后院后半围墙高起，墙头有瓦檐遮护。依屋顶形制，分二型。

A 型：1 件。卷棚顶。庞屋队 M1：扰 3，残存部分屋顶和下部基座。基座宽 24.2、高 12 厘米^[37]。

B 型：18 件。悬山顶。出自 1999 凸鬼岭 M3，盘子岭 M9，1996 母猪岭 M6，风门岭 M10，九只岭 M5，二炮厂 M5、M6、M14b、M17，公务员小区一期 M18，官塘岭 M5，迎宾大道 M1，机械厂 M4、M7、M8，公务员小区二期 M10、M16 和 M17。

标本九只岭 M5:43，上层平面为横长方形，两坡瓦盖，悬山顶，门口开在面墙的右侧，无窗洞。屋内左侧开有一个长方形穿孔，为厕所的坑穴。门前设四级楼梯以供上下。下层近方形，主屋架筑在前面，后半围墙高起，墙头有瓦檐遮护，墙间开一长方形的窦洞，为饲养牲畜的圈栏。下层通底，无地板也无间隔。通高 24、面阔 28、进深 31.4 厘米^[38]（图 4-14:1）。

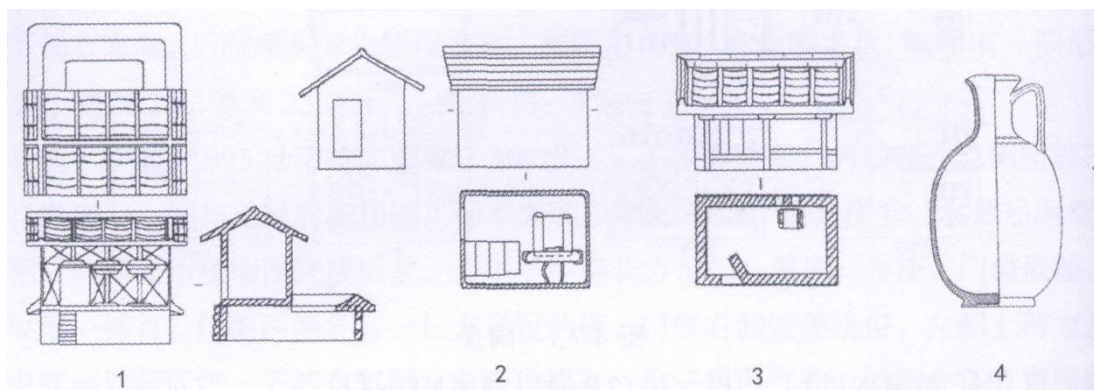


图 4-14 陶质明器、低温釉陶

1. B 型溷（九只岭 M5:43）
2. I 式厕（文昌塔 M5:30）
3. II 式厕（风门岭 M22:15）
4. 低温釉陶壶（寮尾 M13B:47）

厕 2 件。单室，悬山顶。厕内开长方形坑穴，两侧有凸起的蹲位。依据屋顶形制分二式。

I 式：1 件。盖顶一正脊，较尖，坡面仅刻数道横线，或以示茅草房顶。文昌塔 M5:30，

右侧山墙辟门，厕内近门一侧有台阶，里侧为厕，蹲位前方有拱形扶手。面阔 28.8、进深 19.2 厘米（图 4-14:2）。

Ⅱ式：1 件。盖顶宽大，一正脊，四垂脊，刻划筒板瓦垄。风门岭 M22:15，面墙居右辟门，单扇内开。后墙正对厕位镂直棂窗，两山墙顶部有气孔。面阔 26.8、进深 14、通高 16.4 厘米（图 4-14:3）。

鸭寮尾 M13B 出土 2 件。标本 M13B:10，体形较瘦削，扁嘴，凸眼，仰头，拱背，合翼，翘尾，两蹼向前平伸，卧地。尾巴下面有一圆孔与空腹相通。长 21.3、高 13.4 厘米^[39]。

鸡 2 件。北插江盐堆 M1 出土^[40]。馆藏号 000081-82。残损严重。

羊 2 件。北插江盐堆 M1 出土。馆藏号 000083-84，卧状，前腿曲，头转向一侧，有角，两耳横立。通长 18.5、通宽 7.3、通高 11 厘米^[41]。

狗 2 件。北插江盐堆 M1 出土。馆藏号 000085-86。卧状，头略转，两目直视前方，尾巴藏于身下。通长 17.6、通宽 7、通高 7.7 厘米^[42]。

人俑 13 件。堂排 M1:2，淡褐色。似舞俑，头顶花冠已失。竖眉，小眼，络腮胡。博衣大袖，领和袖口刻有花。右手挥袖于背后，左手及双手残。残高 28.2 厘米^[43]。望牛岭 M1 出土 12 件，男俑 5 件，女俑 7 件，黄色。男俑均著冠，短衣小袴；女俑束高髻，著短裙齐膝。男、女俑均拱手胸前作侍立状，应为侍俑。高 38-42 厘米^[44]。

璧 6 件。风门岭 M26 和 M27 出土。标本 M27:11，黄白色，制作粗糙，厚薄不均，火候低，似未经烧制，表皮剥落。对折为两半约放置于棺内头部位置。璧径约 13、孔径约 3、厚 0.3 厘米^[45]。

案 长方形，案沿外折。依有无足，分二型。

A 型：1 件。无蹄足。汽齿厂 M8: 抚 9，底部有纵条形支撑加固，厚 1.2 厘米^[46]。

B 型：1 件。下有蹄足。风门岭 M24A:28，案板厚 1.3、通高 18 厘米^[47]。

耳杯 38 件。广口，尖唇，平底，台足。依器耳形制分二式。

I 式：37 件。其中寮尾 M13B 出土 36 件，汽齿厂 M11 出土 1 件。翘耳，耳与口沿之间有凸棱间隔。寮尾 M13B:30，器内及耳部髹朱漆。长 12.8、通耳宽 10、通高 4.2 厘米^[48]。

II 式：1 件。器身较 I 式窄长，两侧口沿近直。二炮厂 M28: 抚 29，长 11.4、通耳宽 8.6、高 3.4 厘米^[49]。

斧 堂排 M2B 出土 6 件。仿铁斧形制，上端有三道凸棱，无銎口^[50]。

钁 雷堂排 M2B:29（原报告为“锄”），共 10 余件，仿同时期铁钁，无銎口^[51]。

钱币 堂排 M2B:28，依出土情况原或置于陶瓮内。四百余枚，一面印“五铢”两字，反文；另一面平，粗糙^[52]。

砚 堂排 M2B:31，泥质，出土时已残，形制不明^[53]。

钵生莲花器 1 件。（原报告为灯模型）风门岭 M1:0167，灰白色，火候较低。由莲花、

钵、方柱和座足四部分组成。上部莲花似合拢为开，上部尖，中间大，底部作方形榫头通过钵中方孔。钵敞口折沿，浅腹，下接方柱，座足方形，上宽下窄，截面呈倒梯形。钵径25.2、高6厘米。通高65.6厘米^[54]。

三、釉陶

分高温和低温釉陶两类，多为生活用具。高温釉陶烧制温度较硬陶高，多施青白釉或青釉，釉色细腻。低温釉陶仅寮尾M13B出土1件。

罐 3件。依腹部，分三型。

A型：1件。形体大。上腹鼓，下腹斜直。二炮厂M3：扰5，高领，敞口，平唇，口沿外旋刮一周凸棱，溜肩，平底。肩部饰一组弦纹。口径14.5、底径14.4厘米^[55]。

B型：1件。扁圆腹。机械厂M1：扰12，形体较小。敞口，圆唇，平底。腹径11.6、底径6.4、残高7厘米^[56]。

C型：1件。扁腹。廉乳厂M9：扰15，溜肩，平底。肩腹间饰一组弦纹。底部与下腹相接处较粗糙，未抹平。腹径12.8、底径6.4、残高5.4厘米^[57]。

盘 1件。二炮厂M28：扰17，侈口，平唇，沿外折。浅腹，上腹直，下腹折收，假圈足，外圈起一周凸棱。口径23.6、圈足径12.4、高4.7厘米^[58]。

盆 1件。二炮厂M28：扰30，敞口，圆唇，深腹，上腹直，下腹弧收，底部残缺。腹部旋刮两周凸棱。口径22.2、残高10厘米^[59]。

勺 1件。二炮厂M28：扰11，柄残，断面呈三角形。勺身近圆形，弧腹较深。勺身径7.3、高4.7厘米^[60]。

盂 1件。寮尾M13A:19，敞口，圆唇，折颈，平底。上腹饰一周弦纹，器内有泥条盘筑痕迹。依腹部形制，可分二式。圆鼓腹。口径9、底径7.4、高8.5厘米^[61]。

碗 1件。寮尾M13A:18，尖唇。敞口，近直腹，圈足。腹部饰二周弦纹，底部有“≠”形划符。口径11.2、足径6、高5.8厘米^[62]。

低温釉陶壶 1件。寮尾M13B:47，青绿釉。带把，黄白色陶胎，火候较低，表面光滑，有细开片，器内施一薄层淡青色釉，可见手工拉坯留下的粗条指压旋痕。小口外侈，“V”形短流，圆唇，细长颈，椭圆形腹，矮圈足。颈至腹上部附有一曲形手柄，柄上饰二道凸棱，肩部饰二周宽带纹。口径8.2、足径10.8、高34.4厘米^[63]（图4-14:4）。

-
- [1] 张勇：《明器起源及相关问题探讨》，《华夏考古》2002年第3期。
- [2] 洛阳区考古发掘队：《洛阳烧沟汉墓》，北京：科学出版社，1959年，第229页。
- [3] 广西文物保护与考古研究所、合浦县文物管理局：《2009~2013年度合浦汉晋墓发掘报告》，北京：科学出版社，2016年。
- [4] 广西文物保护与考古研究所、合浦县文物管理局：《2009~2013年度合浦汉晋墓发掘报告》，北京：科学出版社，2016年。
- [5] 广西文物保护与考古研究所、合浦县文物管理局：《2009~2013年度合浦汉晋墓发掘报告》，北京：科学出版社，2016年。
- [6] 广西壮族自治区文物工作队、合浦县博物馆：《合浦县凸鬼岭汉墓发掘简报》，《广西考古文集》，北京：文物出版社，2004年，第277-278页。
- [7] 广西文物保护与考古研究所、合浦县文物管理局：《2009~2013年度合浦汉晋墓发掘报告》，北京：科学出版社，2016年。
- [8] 广西壮族自治区文物工作队、合浦县博物馆：《广西合浦县九只岭东汉墓》，《考古》2003年第10期。
- [9] 广西壮族自治区文物工作队、合浦县博物馆：《合浦县凸鬼岭汉墓发掘简报》，《广西考古文集》，北京：文物出版社，2004年，第277-279页。
- [10] 广西文物工作队、合浦县博物馆：《广西合浦母猪岭东汉墓》，《考古》1998年第5期。
- [11] 广西壮族自治区文物工作队、合浦县博物馆：《合浦风门岭汉墓-2003~2005年发掘报告》，北京：科学出版社，2006年，第111-112页。
- [12] 广西文物保护与考古研究所、合浦县文物管理局：《2009~2013年度合浦汉晋墓发掘报告》，北京：科学出版社，2016年。
- [13] 广西文物保护与考古研究所、合浦县文物管理局：《2009~2013年度合浦汉晋墓发掘报告》，北京：科学出版社，2016年。
- [14] 广西文物保护与考古研究所、合浦县文物管理局：《2009~2013年度合浦汉晋墓发掘报告》，北京：科学出版社，2016年。
- [15] 广西壮族自治区文物工作队、合浦县博物馆：《合浦县凸鬼岭汉墓发掘简报》，《广西考古文集》，北京：文物出版社，2004年，第277-278页。
- [16] 广西壮族自治区文物工作队、合浦县博物馆：《合浦风门岭汉墓-2003~2005年发掘报告》，北京：科学出版社，2006年，第96-97页。
- [17] 广西文物保护与考古研究所、合浦县文物管理局：《2009~2013年度合浦汉晋墓发掘报告》，北京：科学出版社，2016年。
- [18] 广西壮族自治区文物工作队、合浦县博物馆：《合浦风门岭汉墓-2003~2005年发掘报告》，北京：科学出版社，2006年，第8-11页。
- [19] 广西文物考古研究所、合浦县博物馆：《2005年合浦县文昌塔汉墓发掘报告》，《广西考古文集》（第三辑），北京：文物出版社，2007年，第119-121页。
- [20] 广西壮族自治区文物工作队、合浦县博物馆：《合浦风门岭汉墓-2003~2005年发掘报告》，北京：科学出版社，2006年，第53-54页。
- [21] 广西文物考古研究所、合浦县博物馆等：《广西合浦寮尾东汉三国墓发掘报告》，《考古学报》2012年第4期。
- [22] 广西壮族自治区文物工作队、合浦县博物馆：《合浦风门岭汉墓-2003~2005年发掘报告》，北京：科学出版社，2006年，第96-97页。
- [23] 合浦县博物馆馆藏资料。
- [24] 广西壮族自治区文物工作队、合浦县博物馆：《合浦风门岭汉墓-2003~2005年发掘报告》，北京：科学出版社，2006年，第9-10页。

- [25] 广西文物考古研究所、合浦县博物馆：《2005年合浦县文昌塔汉墓发掘报告》，《广西考古文集》（第三辑），北京：文物出版社，2007年，第119-120
- [26] 广西壮族自治区文物工作队、合浦县博物馆：《合浦风门岭汉墓-2003~2005年发掘报告》，北京：科学出版社，2006年，第53-55页。
- [27] 广西文物保护与考古研究所、合浦县文物管理局：《2009~2013年度合浦汉晋墓发掘报告》，北京：科学出版社，2016年。
- [28] 广西壮族自治区文物工作队、合浦县博物馆：《广西合浦县九只岭东汉墓》，《考古》2003年第10期。
- [29] 广西文物考古研究所、合浦县博物馆等：《广西合浦寮尾东汉三国墓发掘报告》，《考古学报》2012年第4期。
- [30] 广西文物考古研究所、合浦县博物馆等：《广西合浦寮尾东汉三国墓发掘报告》，《考古学报》2012年第4期。
- [31] 广西文物保护与考古研究所、合浦县文物管理局：《2009~2013年度合浦汉晋墓发掘报告》，北京：科学出版社，2016年。
- [32] 广西壮族自治区文物工作队、合浦县博物馆：《合浦风门岭汉墓-2003~2005年发掘报告》，北京：科学出版社，2006年，第110-111页。
- [33] 广西文物考古研究所、合浦县博物馆等：《广西合浦寮尾东汉三国墓发掘报告》，《考古学报》2012年第4期。
- [34] 广西文物考古研究所、合浦县博物馆等：《广西合浦寮尾东汉三国墓发掘报告》，《考古学报》2012年第4期。
- [35] 广西文物保护与考古研究所、合浦县文物管理局：《2009~2013年度合浦汉晋墓发掘报告》，北京：科学出版社，2016年。
- [36] 合浦县博物馆馆藏资料。
- [37] 广西文物保护与考古研究所、合浦县文物管理局：《2009~2013年度合浦汉晋墓发掘报告》，北京：科学出版社，2016年。
- [38] 广西壮族自治区文物工作队、合浦县博物馆：《广西合浦县九只岭东汉墓》，《考古》2003年第10期。
- [39] 广西文物考古研究所、合浦县博物馆等：《广西合浦寮尾东汉三国墓发掘报告》，《考古学报》2012年第4期。
- [40] 合浦县博物馆馆藏资料（北插江盐堆M1，于1978年5月在环城公社发掘，为土坑木椁墓，依墓葬形制和出土器物判断，年代为西汉晚期。）
- [41] 合浦县博物馆馆藏资料。
- [42] 合浦县博物馆馆藏资料。
- [43] 广西壮族自治区文物工作队：《广西合浦县堂排汉墓发掘简报》，《文物资料丛刊4》，北京：文物出版社，1981年，第49页。
- [44] 广西壮族自治区文物考古写作小组：《广西合浦西汉木椁墓》，《考古》1972年第5期。
- [45] 广西壮族自治区文物工作队、合浦县博物馆：《合浦风门岭汉墓-2003~2005年发掘报告》，北京：科学出版社，2006年，第8页。
- [46] 广西文物保护与考古研究所、合浦县文物管理局：《2009~2013年度合浦汉晋墓发掘报告》，北京：科学出版社，2016年。
- [47] 广西壮族自治区文物工作队、合浦县博物馆：《合浦风门岭汉墓-2003~2005年发掘报告》，北京：科学出版社，2006年，第91-92页。
- [48] 广西文物考古研究所、合浦县博物馆等：《广西合浦寮尾东汉三国墓发掘报告》，《考古学报》2012年第4期。
- [49] 广西文物保护与考古研究所、合浦县文物管理局：《2009~2013年度合浦汉晋墓发掘报告》，北京：科学出版社，2016年。

- [50] 广西壮族自治区文物工作队：《广西合浦县堂排汉墓发掘简报》，《文物资料丛刊4》，北京：文物出版社，1981年，第49页。
- [51] 广西壮族自治区文物工作队：《广西合浦县堂排汉墓发掘简报》，《文物资料丛刊4》，北京：文物出版社，1981年，第49页。
- [52] 广西壮族自治区文物工作队：《广西合浦县堂排汉墓发掘简报》，《文物资料丛刊4》，北京：文物出版社，1981年，第50页。
- [53] 广西壮族自治区文物工作队：《广西合浦县堂排汉墓发掘简报》，《文物资料丛刊4》，北京：文物出版社，1981年，第50页。
- [54] 广西壮族自治区文物工作队、合浦县博物馆：《合浦凤门岭汉墓-2003~2005年发掘报告》，北京：科学出版社，2006年，第110-144页。
- [55] 广西文物保护与考古研究所：《2009~2013年度合浦汉晋墓发掘报告》，北京：科学出版社，2016年。
- [56] 广西文物保护与考古研究所、合浦县文物管理局：《2009~2013年度合浦汉晋墓发掘报告》，北京：科学出版社，2016年。
- [57] 广西文物保护与考古研究所、合浦县文物管理局：《2009~2013年度合浦汉晋墓发掘报告》，北京：科学出版社，2016年。
- [58] 广西文物保护与考古研究所、合浦县文物管理局：《2009~2013年度合浦汉晋墓发掘报告》，北京：科学出版社，2016年。
- [59] 广西文物保护与考古研究所、合浦县文物管理局：《2009~2013年度合浦汉晋墓发掘报告》，北京：科学出版社，2016年。
- [60] 广西文物保护与考古研究所、合浦县文物管理局：《2009~2013年度合浦汉晋墓发掘报告》，北京：科学出版社，2016年。
- [61] 广西文物考古研究所、合浦县博物馆等：《广西合浦寮尾东汉三国墓发掘报告》，《考古学报》2012年第4期。
- [62] 广西文物考古研究所、合浦县博物馆等：《广西合浦寮尾东汉三国墓发掘报告》，《考古学报》2012年第4期。
- [63] 广西文物考古研究所、合浦县博物馆等：《广西合浦寮尾东汉三国墓发掘报告》，《考古学报》2012年第4期。